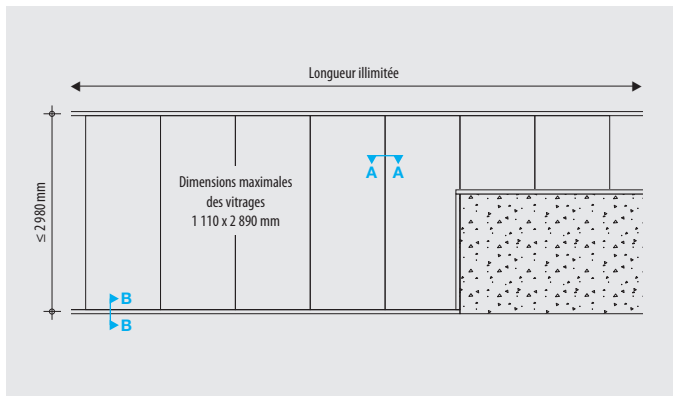




### Données techniques

- ① Vitrage Promat®-SYSTEMGLAS 60
- ② Silicone Promat®-SYSTEMGLAS
- ③ Joint mousse autocollant, 9 x 4 mm
- ④ Châssis bois exotique ou européen  $\geq 660 \text{ kg/m}^3$  (cas 1) ou  $\geq 500 \text{ kg/m}^3$  (cas 2)
- ⑤ Parclose bois exotique ou européen  $\geq 660 \text{ kg/m}^3$  (cas 1) ou  $\geq 500 \text{ kg/m}^3$  (cas 2)
- ⑥ Cale de vitrage en bois dur d'épaisseur 5 mm
- ⑦ Vis 5 x 45 mm à entraxe de 200 mm (cas 1) ou 4 x 45 mm à entraxe de 400 mm (cas 2)
- ⑧ Cheville plastique + vis à entraxe de 500 mm
- ⑨ Laine de roche d'épaisseur 10 mm
- ⑩ Support maçonné
- ⑪ Profilés couvre-joints en acier fin, en aluminium, en bois ou en matière synthétique (option)
- ⑫ Poteau bois

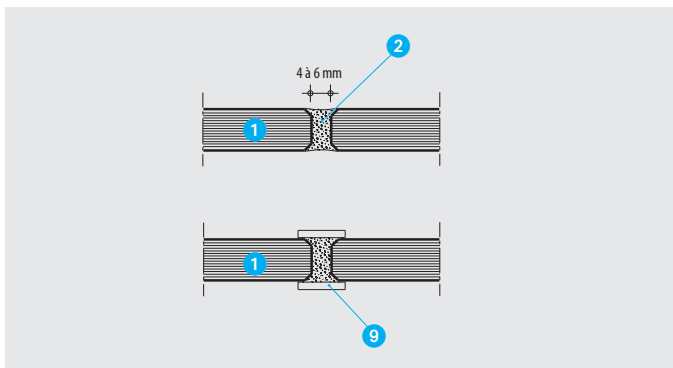
### Élévation



### Domaine de validité

- Hauteur maximale hors tout : 2 980 mm
- Longueur illimitée
- Dimensions maximales des vitrages (l. x H.) : 1 110 x 2 890 mm
- Dimensions minimales des vitrages (l. x H.) : 550 x "0" mm
- Hauteur maximale du clair de vitrage : 2 854 mm
- Hauteur maximale cloison vitrée et imposte pleine : 4 000 mm
- Hauteur maximale avec poteaux d'angle ou facettes : 3 000 mm
- Réalisation de poteaux d'angle à 90° ou de facettes de 130 à 180°
- Affaiblissement acoustique (type 1) :  $R_w (C; Ctrl) : 38 (0; -2) \text{ dB}$
- Résistance aux chocs (NF 08-302, 900 joules) : vitrage type 2

### Joints entre vitrages (coupe A-A)



### Principe de montage

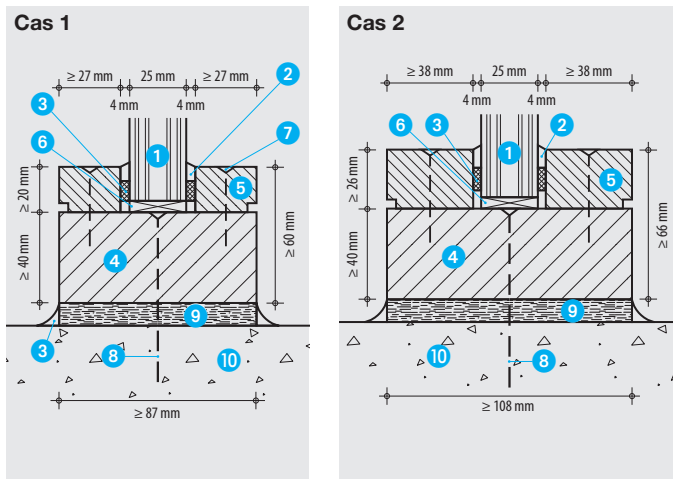
Les vitrages à bords biseautés sont positionnés bord à bord. Les joints verticaux sont remplis par du silicone Promat®-SYSTEMGLAS.

Les vitrages sont intégrés dans un châssis et des parclose en bois exotique ou européen de masse volumique  $\geq 660 \text{ kg/m}^3$  (cas 1) ou  $\geq 500 \text{ kg/m}^3$  (cas 2). Le calage des vitrages est assuré par des cales en bois dur de 5 mm.

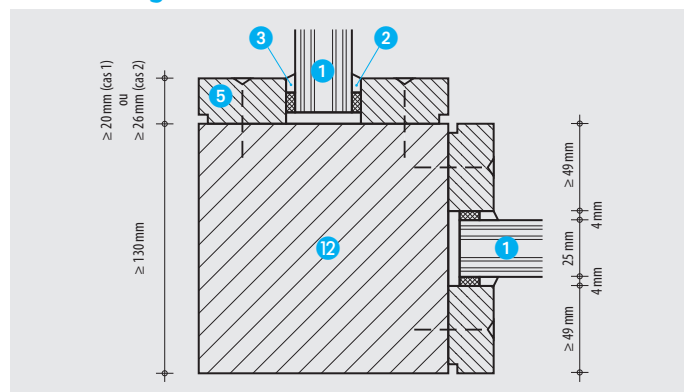
Nota :

Les vitrages Promat®-SYSTEMGLAS représentés sur ces croquis sont de type 1 (25 mm). La section du châssis est relative à l'épaisseur du vitrage et des parclose.

### Jonction avec des éléments de construction (coupe B-B)

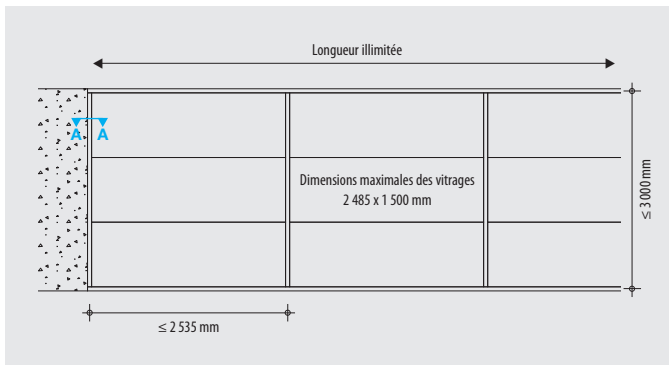


### Poteau d'angle 90°

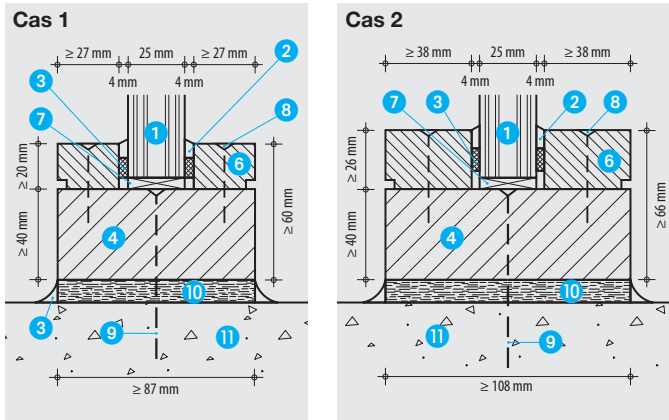




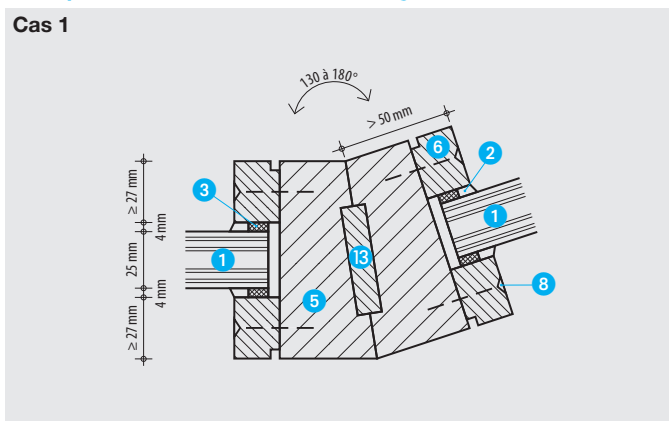
### Élévation



### Jonction avec des éléments de construction (coupe A-A)



### Coupe sur assemblage en angle (incompatible avec raccordement cloison légère)



### Données techniques

- 1 Vitrage Promat®-SYSTEMGLAS 60
- 2 Silicone Promat®-SYSTEMGLAS
- 3 Joint mousse autocollant, 9 x 4 mm
- 4 Châssis bois exotique ou européen ≥ 660 kg/m<sup>3</sup> (cas 1) ou ≥ 500 kg/m<sup>3</sup> (cas 2)
- 5 Montant bois exotique ou européen ≥ 660 kg/m<sup>3</sup> (cas 1) ou 500 kg/m<sup>3</sup> (cas 2)
- 6 Parcloses bois exotique ou européen ≥ 660 kg/m<sup>3</sup> (cas 1) ou ≥ 500 kg/m<sup>3</sup> (cas 2)
- 7 Cale de vitrage en bois dur d'épaisseur 5 à 6 mm
- 8 Vis 5 x 45 mm à entraxe 200 mm (cas 1) ou 4 x 45 mm à entraxe 400 mm (cas 2)
- 9 Cheville plastique + vis à entraxe de 500 mm
- 10 Laine de roche d'épaisseur 10 mm
- 11 Support maçonné
- 12 Poteau bois exotique ou européen ≥ 500 kg/m<sup>3</sup>
- 13 Fausse languette

### Domaine de validité

- Hauteur maximale hors tout : 3 000 mm
- Longueur illimitée
- Entraxe maximale entre deux montants limité à 2 535 mm
- Dimensions maximales des vitrages (l. x H.) : 2 485 x 1 500 mm
- Dimensions minimales des vitrages (l. x H.) : "0" x 699 mm
- Dimensions maximales du clair de vitrage (l. x H.) : 2 455 x 2 880 mm (cas 1) ou 2 443 x 2 868 mm (cas 2)
- Hauteur maximale cloison vitrée et imposte pleine : 4 000 mm
- Hauteur maximale avec poteau d'angle ou facettes : 3 000 mm
- Réalisation de poteaux d'angle à 90° ou de facettes de 130 à 180°
- Affaiblissement acoustique (type 1) : R<sub>w</sub> (C; Ctrl) : 38 (0; -2) dB
- Résistance aux chocs (NF 08-302, 900 joules) : vitrage type 2

### Principe de montage

Les vitrages à bords biseautés sont superposés les uns sur les autres avec ajout de deux cales en bois dur de 5 x 10 mm. Les joints horizontaux sont ensuite remplis par du silicone Promat®-SYSTEMGLAS. Le calage des vitrages est assuré par des cales en bois dur de 5 mm.

### Nota :

Les vitrages Promat®-SYSTEMGLAS représentés sur ces croquis sont de type 1 (25 mm)  
La section du châssis est relative à l'épaisseur du vitrage et des parcloses

### Poteau d'angle 90°

