



### Données techniques

- ① Vitrage Promat®-SYSTEMGLAS 60
- ② Silicone Promat®-SYSTEMGLAS
- ③ Joint mousse autocollant, 9 x 4 mm
- ④ Châssis PROMATECT®-H
- ⑤ Parcloses PROMATECT®-H
- ⑥ Cale de vitrage en bois dur d'épaisseur 5 mm
- ⑦ Vis 5 x 45 mm à entraxe de 300 mm
- ⑧ Cheville plastique + vis à entraxe de 500 mm
- ⑨ Laine de roche d'épaisseur 10 mm
- ⑩ Support maçonné
- ⑪ Enduit ou revêtement (option)
- ⑫ Profils couvre-joints en acier fin, en aluminium, en bois ou en matière synthétique (option)

### Domaine de validité

- Hauteur maximale hors tout : 2 950 mm
- Longueur illimitée
- Dimensions maximales des vitrages (l. x H.) : 1 110 x 2 890 mm
- Dimensions minimales des vitrages (l. x H.) : 550 x "0" mm
- Hauteur maximale du clair de vitrage : 2 850 mm
- Hauteur maximale cloison vitrée et imposte pleine : 4 000 mm
- Affaiblissement acoustique (type 1) :  $R_w (C; Ctrl) : 38 (0; -2) \text{ dB}$
- Résistance aux chocs (NF 08-302, 900 joules) : vitrage type 2

### Principe de montage

Les vitrages à bords biseautés sont positionnés bord à bord.

Les joints verticaux sont traités par remplissage de silicone Promat®-SYSTEMGLAS.

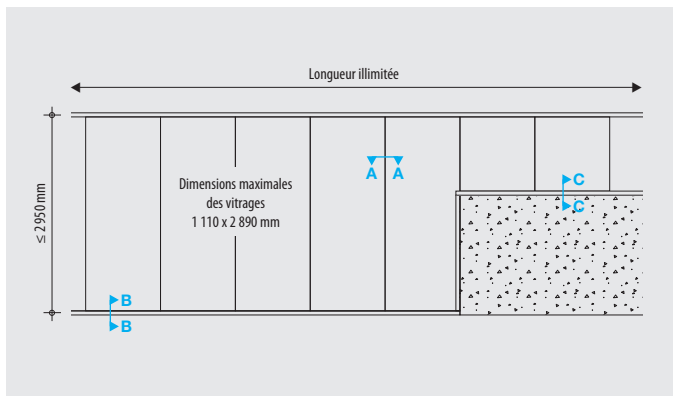
Les vitrages sont intégrés dans un châssis et des parcloses en plaques PROMATECT®-H.

Le calage des vitrages est assuré par des cales en bois dur de 5 mm.

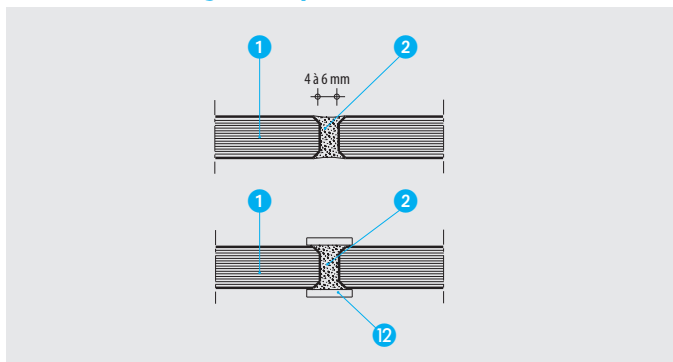
Nota :

Les vitrages Promat®-SYSTEMGLAS représentés sur ces croquis sont de type 1 (25 mm). La section du châssis est relative à l'épaisseur du vitrage et des parcloses.

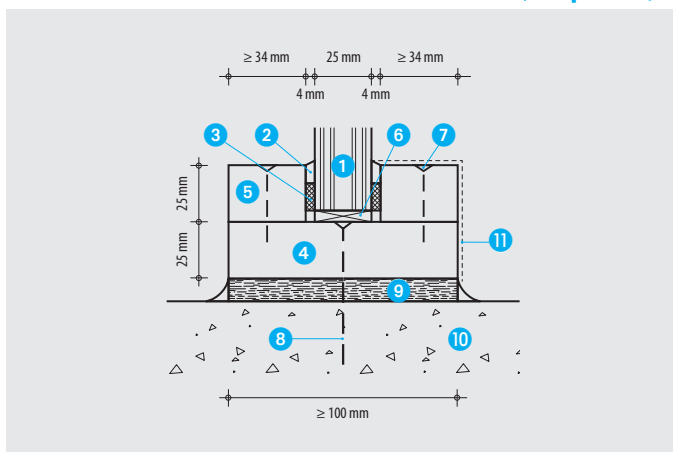
### Élévation



### Joints entre vitrages (coupe A-A)



### Jonction avec des éléments de construction (coupe B-B)



### Jonction avec des éléments de construction (coupe C-C)

