



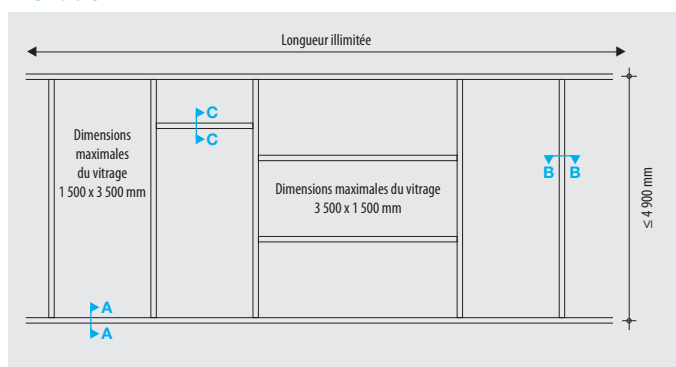
Données techniques

- ① Vitrage PROMAGLAS® F1 30, 6/15/6 (27 mm)
- ② Silicone Promat®-SYSTEMGLAS
- ③ Joint mousse autocollant, 10 x 4 mm
- ④ Châssis en bois exotique ou européen, $\geq 500 \text{ kg/m}^3$
- ⑤ Montant/traverse en bois exotique ou européen, $\geq 500 \text{ kg/m}^3$
- ⑥ Parclose en bois exotique ou européen, $\geq 500 \text{ kg/m}^3$
- ⑦ Poteau d'angle à 90° en bois exotique ou européen, $\geq 500 \text{ kg/m}^3$
- ⑧ Cale de vitrage en bois dur d'épaisseur 5 mm
- ⑨ Vis 4,5 x 40 mm à entraxe de 400 mm
- ⑩ Cheville plastique + vis à entraxe de 500 mm
- ⑪ Laine de roche d'épaisseur 10 mm
- ⑫ Support maçonné

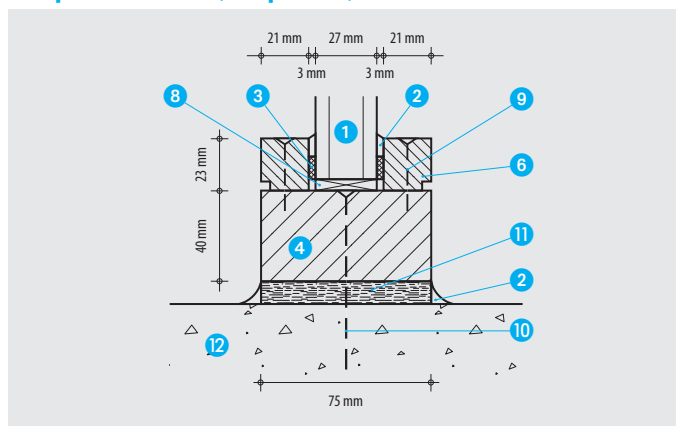
Domaine de validité

- Hauteur maximale hors tout : 4 900 mm
- Longueur illimitée
- Dimensions maximales des vitrages verticaux (l. x H.) : 1 500 x 3 500 mm
- Dimensions maximales des vitrages horizontaux (l. x H.) : 3 500 x 1 500 mm
- Hauteur maximale de la cloison vitrée avec imposte pleine : 4 000 mm
- Hauteur maximale de la cloison vitrée avec une jonction de poteau d'angle ou de facette : 3 000 mm
- Réalisation de poteaux d'angle à 90° ou facettes de 130 à 180°
- Affaiblissement acoustique du vitrage seul (6/15/6) : $R_{w} (C; C_{tr}) : 42 (-1; -2) \text{ dB}$
- Résistance aux chocs (NF 08-302, 900 joules) : vitrage 10/15/10

Élévation



Coupe cadre bois (coupe A-A)

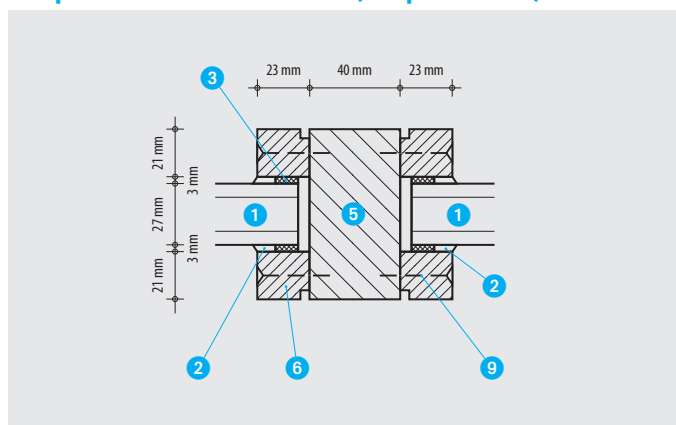


Principe de montage

Le calage des vitrages est assuré par des cales en bois dur de 5 mm.

Les vitrages sont intégrés dans des châssis et parclose en bois exotique ou européen, masse volumique $\geq 500 \text{ kg/m}^3$.

Coupe montant/traverse bois (coupe B-B/C-C)



Coupe sur poteau d'angle de 90°

