



### Données techniques

- ① Vitrage PROMAGLAS® 30
- ② Cloison PROMAGLAS® 30
- ③ Silicone Promat®-SYSTEMGLAS
- ④ Joint mousse autocollant, 9 x 4 mm
- ⑤ Châssis cloison/huisserie porte bois exotique ou européen  $\geq 520 \text{ kg/m}^3$
- ⑥ Vantail porte bois exotique ou européen  $\geq 520 \text{ kg/m}^3$
- ⑦ Parcloses bois exotique ou européen  $\geq 520 \text{ kg/m}^3$
- ⑧ Joint d'étanchéité
- ⑨ Ferme-porte

### Domaine de validité

- Blocs-portes à vantaux égaux et inégaux
- Blocs-portes testés et validés en version D.A.S.
- Cloison vitrée : voir page 54
- Accessoires validés : barre antipanique et anti-pince-doigt
- Fermes-portes Dorma : ITS 96, ITS 96 FL ou TS 93
- Paumelles Simonswerk VX 7729/120 ou Tectus TE 526 3D

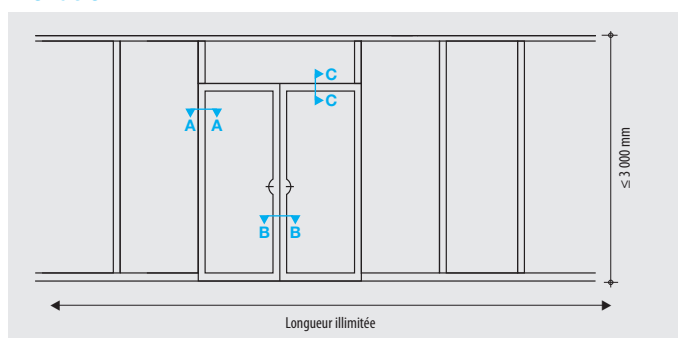
### Caractéristiques des blocs-portes HOBA®

Les blocs-portes de type N existent en simple (7N) et double vantail (8N), avec les parcloses portefeuille.

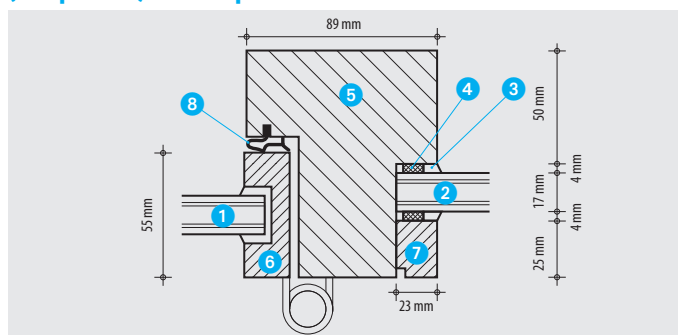
### Dimensions des passages libres

Type	Hauteur		Largeur	
	Minimum	Maximum	Minimum	Maximum
7N	0 mm	2 635 mm	0 mm	1 415 mm
8N	0 mm	2 435 mm	0 mm	2 195 mm

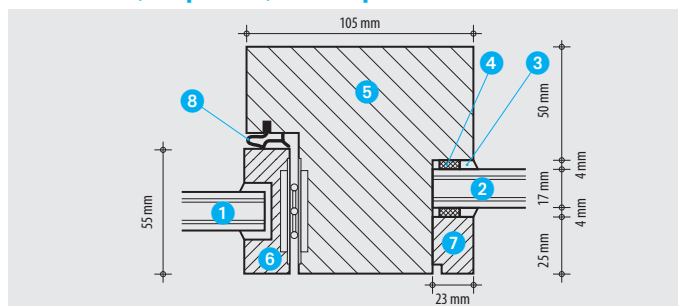
### Élévation



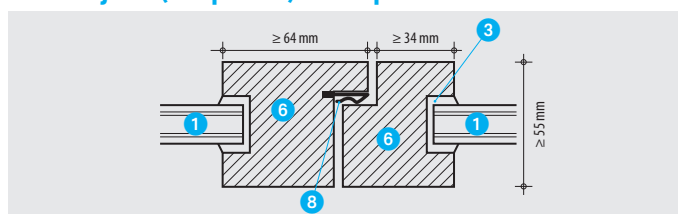
### Jonction bloc-porte cloison, côté paumelle VX 7729/120 (coupe A-A) - Blocs-portes 7N et 8N



### Jonction bloc-porte cloison, côté paumelle Tectus TE 526 3D (coupe A-A) - Blocs-portes 7N et 8N



### Plan de joint (coupe B-B) - Bloc-porte 8N



### Dans le cas de vantaux inégaux (8N)

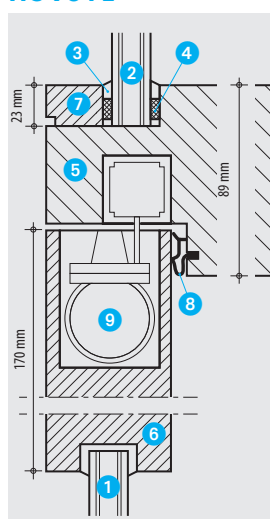
- Largeur hors tout vantail mobile :  $\leq 1\,123 \text{ mm}$
- Largeur hors tout vantail fixe :  $\geq 488 \text{ mm}$
- Largeur vantail fixe :  $\leq$  largeur vantail mobile

Le calage et l'étanchéité sont assurés par un joint mousse et du silicone Promat®-SYSTEMGLAS.

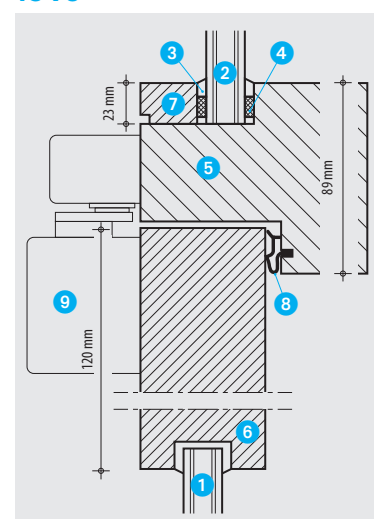
Nota :

Les vitrages PROMAGLAS® représentés sur ces croquis sont de type 1 (17 mm). La section du châssis est relative à l'épaisseur du vitrage et des parcloses.

### Jonction porte/cloison traverse haute (coupe C-C) Blocs-portes 7N et 8N ITS 96 FL

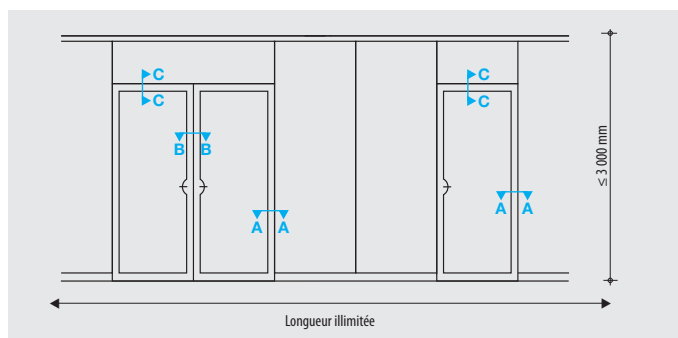


### TS 93

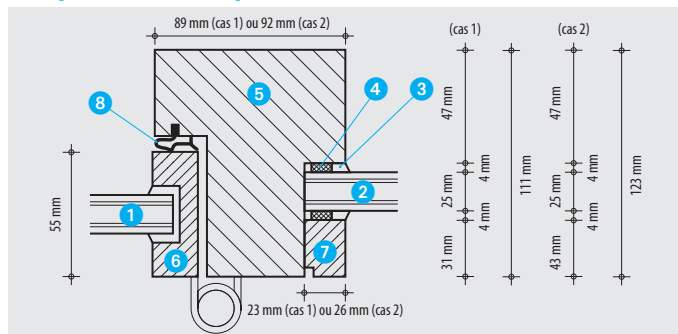




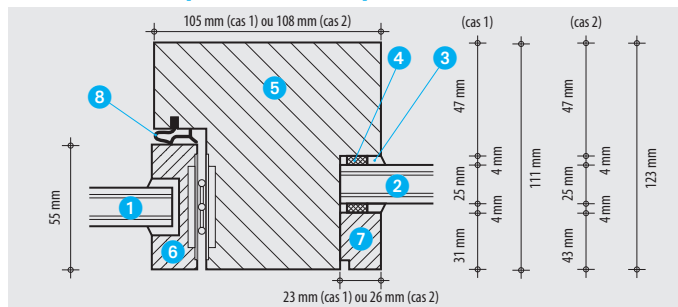
### Élévation



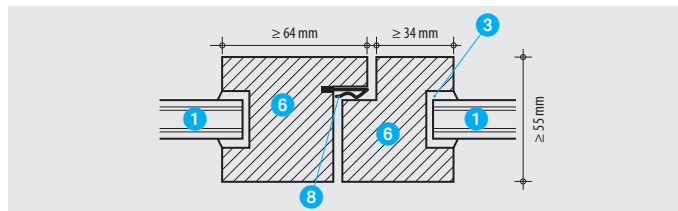
### Jonction bloc-porte cloison, côté paumelle VX 7729/120 (coupe A-A) - Blocs-portes 7N et 8N



### Jonction bloc-porte cloison, côté paumelle Tectus TE 526 3D (coupe A-A) - Blocs-portes 7N et 8N



### Plan de joint (coupe B-B) - Bloc-porte 8N



### Données techniques

- 1 Vitrage PROMAGLAS® 30
- 2 Cloison PROMAGLAS® 60
- 3 Silicone Promat®-SYSTEMGLAS
- 4 Joint mousse autocollant, 9 x 4 mm
- 5 Châssis cloison/huisserie porte bois exotique ou européen ≥ 660 kg/m<sup>3</sup> (cas 1) ou ≥ 520 kg/m<sup>3</sup> (cas 2)
- 6 Vantail porte bois exotique ou européen ≥ 520 kg/m<sup>3</sup>
- 7 Parcloses bois exotique ou européen ≥ 660 kg/m<sup>3</sup> (cas 1) ou ≥ 520 kg/m<sup>3</sup> (cas 2)
- 8 Joint d'étanchéité
- 9 Ferme-porte

### Domaine de validité

- Blocs-portes à vantaux égaux
- Blocs-portes testés et validés en version D.A.S.
- Cloison vitrée : voir page 56
- Accessoires validés : barre antipanique et anti-pince-doigt
- Fermes-portes Dorma : ITS 96, ITS 96 FL ou TS 93
- Paumelles Simonswerk VX 7729/120 ou Tectus TE 526 3D

### Caractéristiques des blocs-portes HOBA®

Les blocs-portes de type N existent en simple (7N) et double vantail (8N), avec les parcloses portefeuilles.

### Dimensions des passages libres

Type	Hauteur		Largeur	
	Minimum	Maximum	Minimum	Maximum
7N	0 mm	2 635 mm	0 mm	1 415 mm
8N	0 mm	2 435 mm	0 mm	2 195 mm

### Dans le cas de vantaux inégaux (8N)

- Largeur hors tout vantail mobile : ≤ 1 123 mm
- Largeur hors tout vantail fixe : ≥ 488 mm
- Largeur vantail fixe ≤ largeur vantail mobile

Le calage et l'étanchéité sont assurés par un joint mousse et du silicone Promat®-SYSTEMGLAS.

### Nota :

Les vitrages PROMAGLAS® représentés sur ces croquis sont de type 1 (25 mm). La section du châssis est relative à l'épaisseur du vitrage et des parcloses.

### Jonction porte/cloison traverse haute (coupe C-C) Blocs-portes 7N et 8N ITS 96 FL TS 93

