



Données techniques

- ① Vitrage Promat®-SYSTEMGLAS 30
- ② Silicone Promat®-SYSTEMGLAS
- ③ Joint mousse autocollant, 9 x 4 mm
- ④ Châssis bois exotique ou européen $\geq 500 \text{ kg/m}^3$ (ou PROMATECT®-H)
- ⑤ Parcloses bois exotique ou européen $\geq 500 \text{ kg/m}^3$ (ou PROMATECT®-H)
- ⑥ Cale de vitrage en bois dur d'épaisseur 5 mm
- ⑦ Vis 4,5 x 40 mm à entraxe de 400 mm
- ⑧ Vis autoforeuse 4,8 x 38 mm
- ⑨ Liteau bois charpente 40 x 27 mm
- ⑩ Ossature de la cloison
- ⑪ Équerre métallique 40 x 40 x 2 mm
- ⑫ Plaque de parement de la cloison
- ⑬ Bracon protégé par PROMATECT®-H de 20 mm, si exposé au feu

Domaine de validité

- Hauteur maximale de la cloison avec imposte pleine : 4 000 mm
- Cloison de longueur illimitée
- Hauteur maximale d'imposte sans bracon : 600 mm
- Hauteur maximale d'imposte avec bracon : 1 000 mm
- La cloison légère doit faire elle-même l'objet d'un procès-verbal pour une performance EI 60 minimum.

Principe de montage

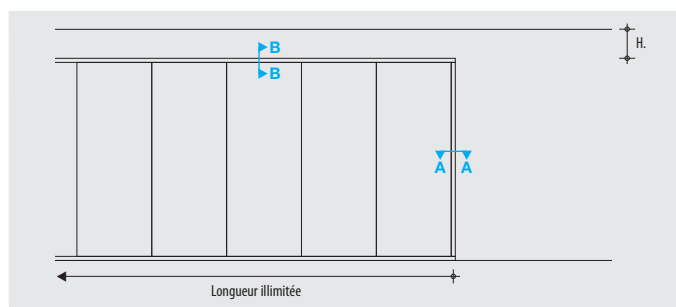
Le montant de la cloison légère est renforcé par la mise en place de deux liteaux bois vissés dans le châssis de la cloison Promat®-SYSTEMGLAS 30, et dans l'ossature de la cloison légère.

Dans le cas où la hauteur de l'imposte $H. \leq 600 \text{ mm}$, les montants et les rails de l'imposte sont renforcés par des liteaux bois.

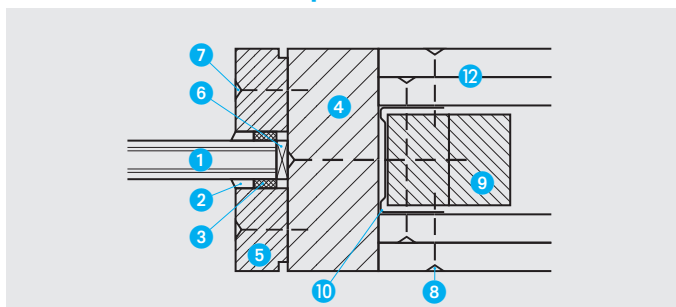
Nota :

Pour des hauteurs d'imposte supérieures à 1 000 mm ou si une fonction garde-corps est requise, nous consulter.

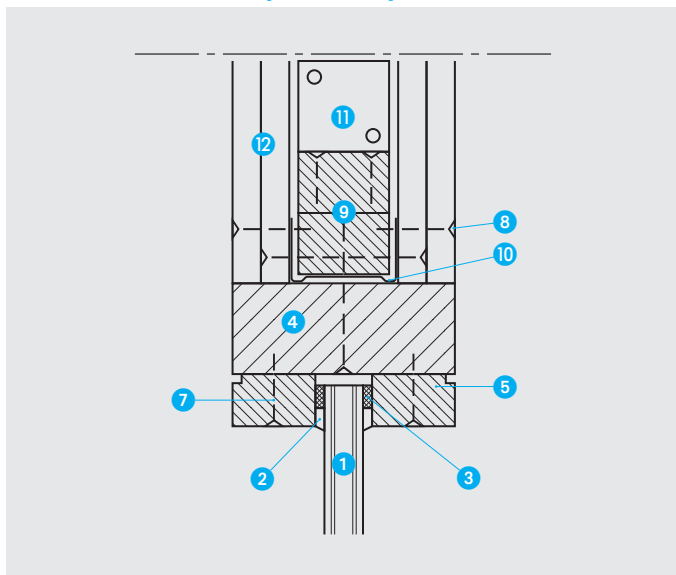
Élévation



Raccordement latéral (coupe A-A)



Raccordement sur l'imposte (coupe B-B)



Coupe imposte et bracon acier (coupe B-B)

