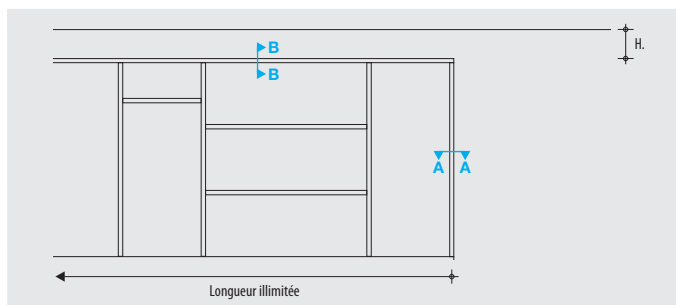
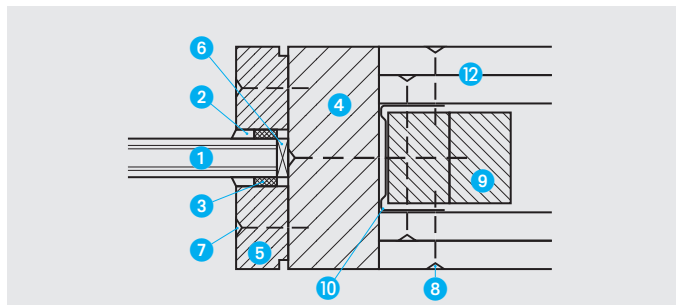




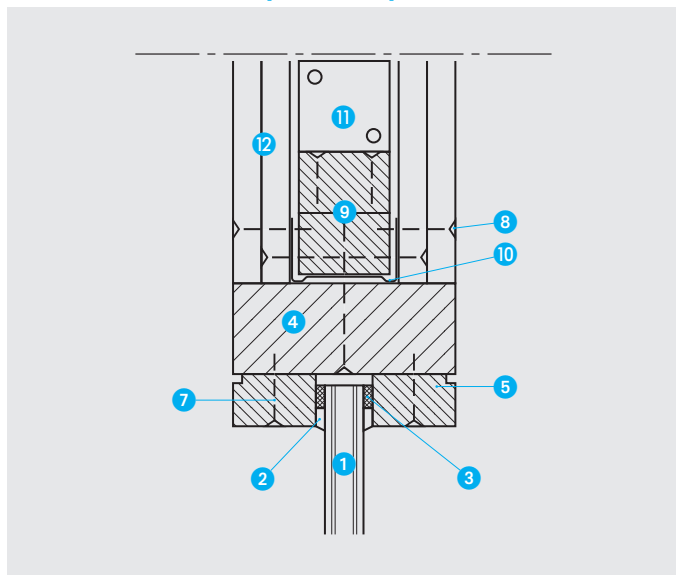
### Élévation



### Raccordement latéral (coupe A-A)



### Raccordement sur l'imposte (coupe B-B)



### Données techniques

- 1 Vitrage PROMAGLAS® 30
- 2 Silicone Promat®-SYSTEMGLAS
- 3 Joint mousse autocollant, 10 x 4 mm
- 4 Châssis bois exotique ou européen  $\geq 500 \text{ kg/m}^3$
- 5 Parcloses bois exotique ou européen  $\geq 500 \text{ kg/m}^3$
- 6 Cale de vitrage en bois dur d'épaisseur 5 mm
- 7 Vis 4,5 x 40 mm à entraxe de 400 mm
- 8 Vis autoforeuse 4,8 x 38 mm
- 9 Liteau bois charpente 40 x 27 mm
- 10 Ossature de la cloison
- 11 Équerre métallique 40 x 40 x 2 mm
- 12 Plaque de parement de la cloison
- 13 Bracon protégé par PROMATECT®-H de 20 mm, si exposé au feu

### Domaine de validité

- Hauteur maximale de la cloison avec imposte pleine : 4 000 mm
- Hauteur maximale d'imposte sans bracon : 600 mm
- Hauteur maximale d'imposte avec bracon : 1 000 mm
- Cloison de longueur illimitée
- La cloison légère doit faire elle-même l'objet d'un procès-verbal pour une performance EI 60 minimum.

### Principe de montage

Le montant de la cloison légère est renforcé par la mise en place de deux liteaux bois vissés dans le châssis de la cloison PROMAGLAS® 30, et dans l'ossature de la cloison légère.

Dans le cas où la hauteur de l'imposte  $H \leq 600 \text{ mm}$ , les montants et les rails de l'imposte sont renforcés par des liteaux bois.

### Nota :

Pour des hauteurs d'imposte supérieures à 1 000 mm ou si une fonction garde-corps est demandée, nous consulter.

### Coupe imposte et bracon acier (coupe B-B)

