



Données techniques

- ① Vitrage PROMAGLAS® F1 60, 6/22/6 (34 mm)
- ② Promaglaf A 44 x 3 mm, double épaisseur
- ③ Silicone Promat®-SYSTEMGLAS
- ④ Joint mousse autocollant, 12 x 3 mm
- ⑤ Châssis en tube acier, 50 x 20 x 2 mm
- ⑥ Cale de vitrage en PROMATECT®-H d'épaisseur 5 mm
- ⑦ Plat acier 75 x 30 x 5 mm à entraxe de 650 mm
- ⑧ Entretoise filetée M6 fixée sur plat acier par soudure ou vissage
- ⑨ Vis acier TF 6 x 35 mm
- ⑩ Cheville plastique + vis à entraxe de 650 mm
- ⑪ Laine de roche d'épaisseur 10 mm
- ⑫ Support maçonné

Domaine de validité

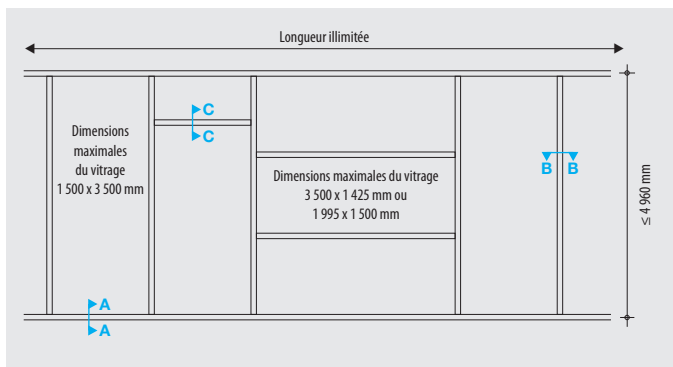
- Hauteur maximale hors tout : 4 960 mm
- Longueur illimitée
- Dimensions maximales des vitrages verticaux (l. x H.) : 1 500 x 3 500 mm
- Dimensions maximales des vitrages horizontaux (l. x H.) : 3 500 x 1 425 mm ou 1 995 x 1 500 mm
- Affaiblissement acoustique du vitrage seul (6/22/6) : $R_w (C; C_{tr}) 44 (-1; -3)$ dB
- Résistance aux chocs (NF 08-302, 900 joules) : vitrage 10/22/10

Principe de montage

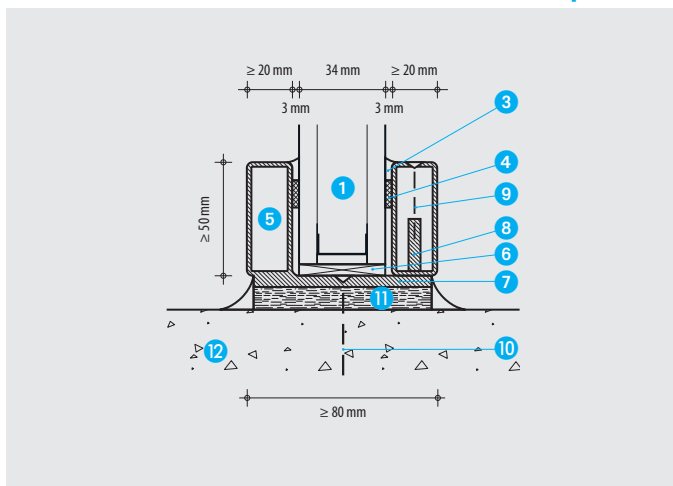
Le calage des vitrages est assuré par des cales en PROMATECT®-H de 5 mm.

Les vitrages sont intégrés dans des châssis composés de deux cadres en tube acier.

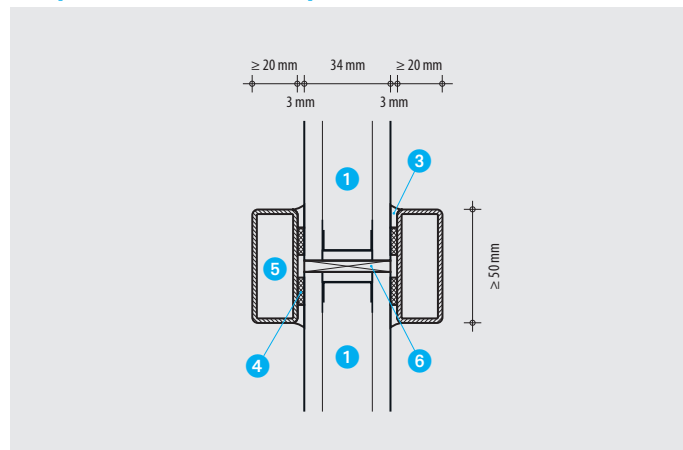
Élévation



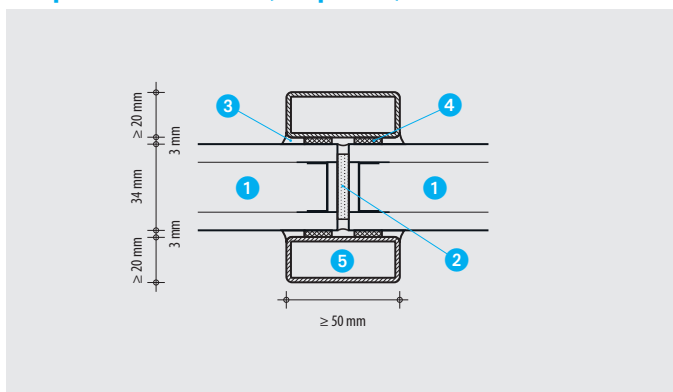
Jonction avec des éléments de construction (coupe A-A)



Coupe traverse acier (coupe C-C)



Coupe montants acier (coupe B-B)

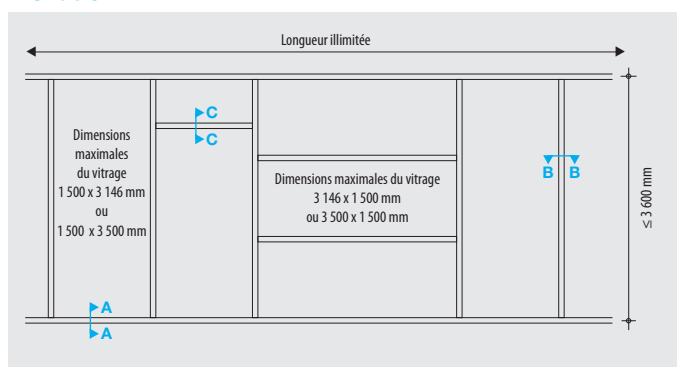




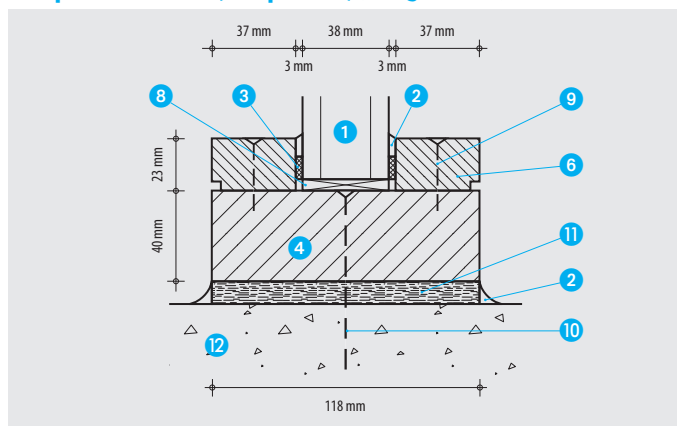
Données techniques

- 1 Vitrage PROMAGLAS® F1 60, 6/22/6* ou 8/22/8 (34 mm ou 38 mm)
 - 2 Silicone Promat®-SYSTEMGLAS
 - 3 Joint mousse autocollant, 12 x 4 mm
 - 4 Châssis en bois exotique ou européen, $\geq 500 \text{ kg/m}^3$
 - 5 Montant/traverse en bois exotique ou européen, $\geq 500 \text{ kg/m}^3$
 - 6 Parclose en bois exotique ou européen, $\geq 500 \text{ kg/m}^3$
 - 7 Poteau d'angle à 90° en bois exotique ou européen, $\geq 500 \text{ kg/m}^3$
 - 8 Cale de vitrage en bois dur d'épaisseur 5 mm
 - 9 Vis 3,5 x 45 mm à entraxe de 500 mm
 - 10 Cheville plastique + vis à entraxe de 400 mm
 - 11 Laine de roche d'épaisseur 10 mm
 - 12 Support maçonné
- * Joint intumescent PROMASEAL®-LW (20 x 2 mm) en fond de feuillure périphérique

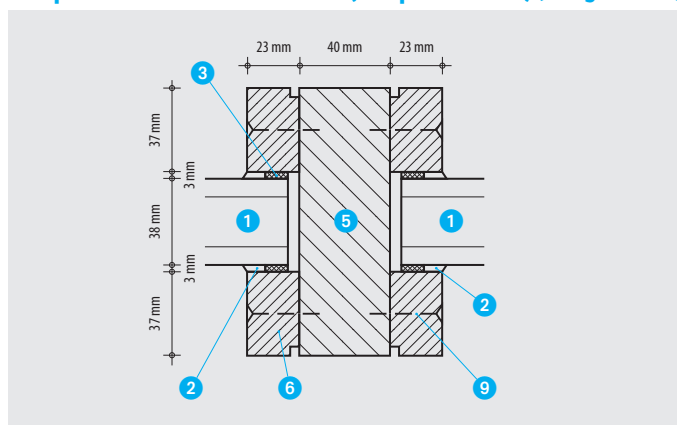
Élévation



Coupe cadre bois (coupe A-A) (vitrage 8/22/8)



Coupe montant/traverse bois (coupe B-B/C-C) (vitrage 8/22/8)



Domaine de validité

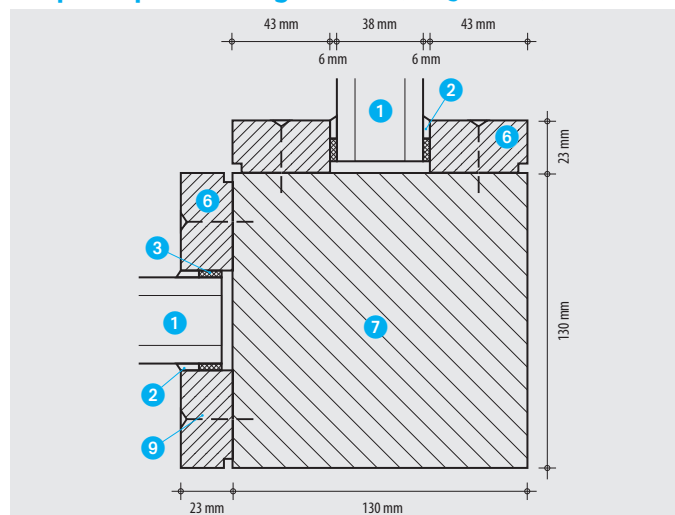
- Hauteur maximale hors tout : 3 400 mm
- Longueur illimitée
- Dimensions maximales des vitrages verticaux (l. x H.) : 1 500 x 3 146 mm (6/22/6) ou 1 500 x 3 500 mm (8/22/8)
- Dimensions maximales des vitrages horizontaux (l. x H.) : 3 146 x 1 500 mm (6/22/6) ou 3 500 x 1 500 mm (8/22/8)
- Hauteur maximale de la cloison vitrée avec imposte pleine : 4 400 mm
- Hauteur maximale de la cloison vitrée avec une jonction de poteau d'angle ou de facette : 3 000 mm
- Réalisation de poteaux d'angle à 90° ou facettes de 130 à 180°
- Affaiblissement acoustique (6/22/6) :
 R_w (C; Ctrl) : 44 (-1; -3) dB
- Affaiblissement acoustique du vitrage seul (8/22/8) :
 R_w (C; Ctrl) : 45 (-2; -2) dB
- Résistance aux chocs (NF 08-302, 900 joules) : vitrage 10/22/10

Principe de montage

Le calage des vitrages est assuré par des cales en bois dur de 5 mm.

Les vitrages sont intégrés dans des châssis et parclose en bois exotique ou européen, masse volumique $\geq 500 \text{ kg/m}^3$.

Coupe sur poteau d'angle de 90° (vitrage 8/22/8)





Données techniques

- ① Vitrage PROMAGLAS® F1 60, 6/22/6 ou 8/22/8
- ② Silicone Promat®-SYSTEMGLAS
- ③ Joint mousse autocollant, 12 x 4 mm
- ④ Châssis bois exotique ou européen $\geq 500 \text{ kg/m}^3$
- ⑤ Parcloses bois exotique ou européen $\geq 500 \text{ kg/m}^3$
- ⑥ Cale de vitrage en bois dur d'épaisseur 5 mm
- ⑦ Vis 3,5 x 45 mm à entraxe de 400 mm
- ⑧ Vis autoforeuse 4,8 x 38 mm
- ⑨ Liteau bois charpente 40 x 27 mm
- ⑩ Ossature de la cloison
- ⑪ Équerre métallique 40 x 40 x 2 mm
- ⑫ Plaque de parement de la cloison
- ⑬ Bracon protégé par PROMATECT®-H de 20 mm, si exposé au feu

Domaine de validité

- Hauteur maximale de la cloison avec imposte pleine : 4 000 mm
- Hauteur maximale d'imposte sans bracon : 600 mm
- Hauteur maximale d'imposte avec bracon : 1 000 mm
- Cloison de longueur illimitée
- La cloison légère doit faire elle-même l'objet d'un procès-verbal pour une performance EI 60 minimum.

Principe de montage

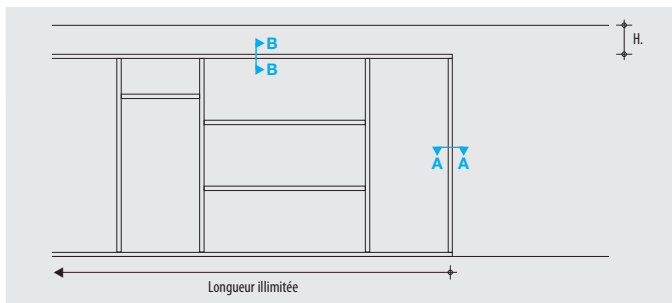
Le montant de la cloison légère est renforcé par la mise en place de deux liteaux bois vissés dans le châssis de la cloison PROMAGLAS® 60, et dans l'ossature de la cloison légère.

Dans le cas où la hauteur de l'imposte $H \leq 600 \text{ mm}$, les montants et les rails de l'imposte sont renforcés par des liteaux bois.

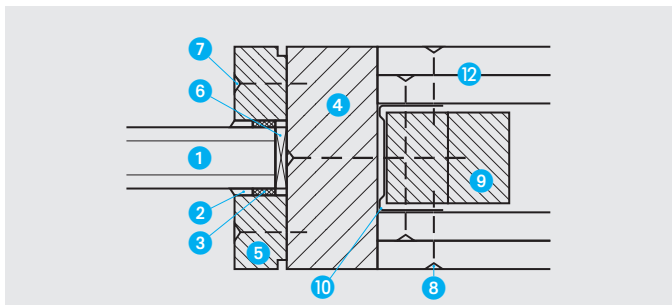
Nota :

Pour des hauteurs d'imposte supérieures à 1 000 mm ou si une fonction garde-corps est requise, nous consulter.

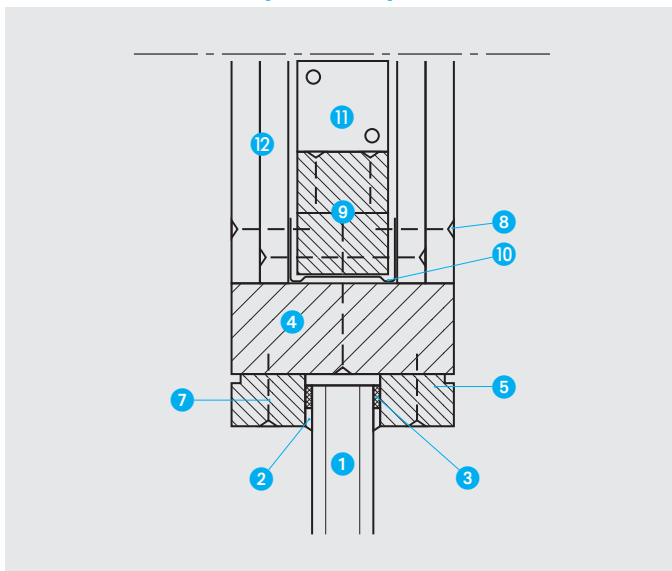
Élévation



Raccordement latéral (coupe A-A)



Raccordement sur l'imposte (coupe B-B)



Coupe imposte et bracon acier (coupe B-B)

