



Données techniques

- ① Vitrage PROMAGLAS® F1 60, 6/22/6 (34 mm)
- ② Promaglaf A 44 x 3 mm, double épaisseur
- ③ Silicone Promat®-SYSTEMGLAS
- ④ Joint mousse autocollant, 12 x 3 mm
- ⑤ Châssis en tube acier, 50 x 20 x 2 mm
- ⑥ Cale de vitrage en PROMATECT®-H d'épaisseur 5 mm
- ⑦ Plat acier 75 x 30 x 5 mm à entraxe de 650 mm
- ⑧ Entretoise filetée M6 fixée sur plat acier par soudure ou vissage
- ⑨ Vis acier TF 6 x 35 mm
- ⑩ Cheville plastique + vis à entraxe de 650 mm
- ⑪ Laine de roche d'épaisseur 10 mm
- ⑫ Support maçonné

Domaine de validité

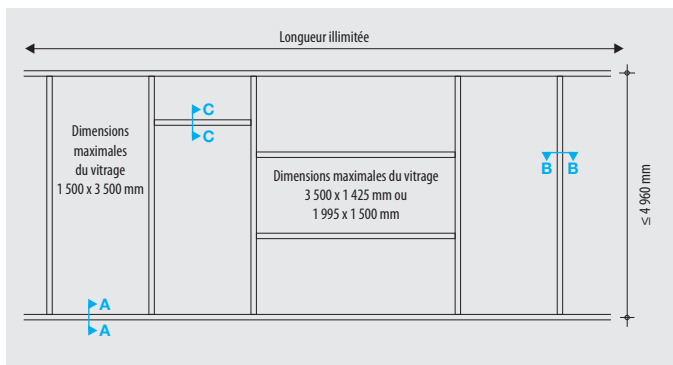
- Hauteur maximale hors tout : 4 960 mm
- Longueur illimitée
- Dimensions maximales des vitrages verticaux (l. x H.) :
1 500 x 3 500 mm
- Dimensions maximales des vitrages horizontaux (l. x H.) :
3 500 x 1 425 mm ou 1 995 x 1 500 mm
- Affaiblissement acoustique du vitrage seul (6/22/6) :
 $R_w (C; C_{tr})$ 44 (-1; -3) dB
- Résistance aux chocs (NF 08-302, 900 joules) : vitrage
10/22/10

Principe de montage

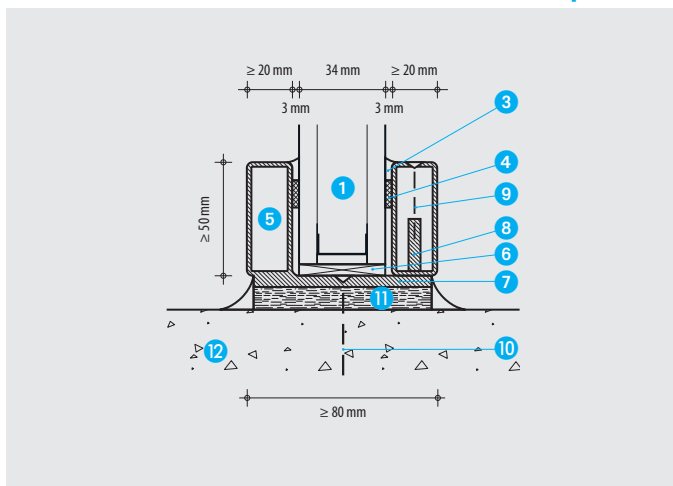
Le calage des vitrages est assuré par des cales en PROMATECT®-H de 5 mm.

Les vitrages sont intégrés dans des châssis composés de deux cadres en tube acier.

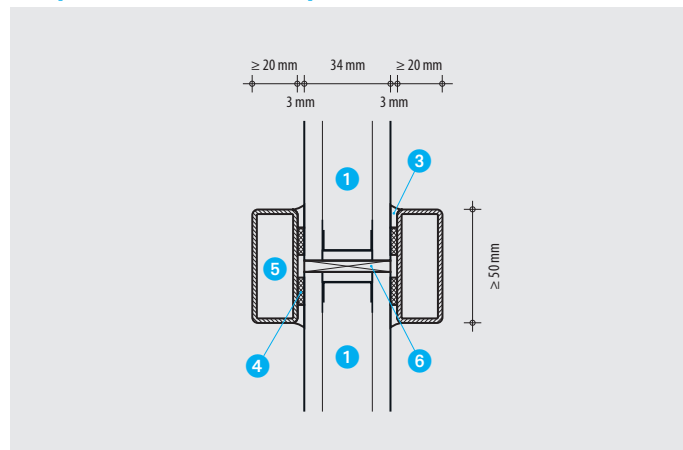
Élévation



Jonction avec des éléments de construction (coupe A-A)



Coupe traverse acier (coupe C-C)



Coupe montants acier (coupe B-B)

