



Données techniques

- ① Vitrage PROMAGLAS® 30, épaisseur 24 mm ou PROMAGLAS® F1 30, épaisseur 27 mm
- ② Cloison PROMAGLAS® F1 30
- ③ Silicone Promat®-SYSTEMGLAS
- ④ Joint mousse autocollant, 9 x 4 mm
- ⑤ Châssis cloison et huisserie porte en bois exotique ou européen $\geq 500 \text{ kg/m}^3$
- ⑥ Vantail
- ⑦ Parclose bois exotique ou européen $\geq 500 \text{ kg/m}^3$
- ⑧ Joint d'étanchéité
- ⑨ Capotage inox optionnel
- ⑩ Plat inox 35 x 4 mm
- ⑪ Joint PROMASEAL®-LW 20 x 2 mm en fond de feuillure

Domaine de validité

- Bloc-porte à simple vantail HOBA® 5
- Bloc-porte à vantaux égaux et inégaux HOBA® 6
- Cloison vitrée : voir page 26
- Ferme-porte BTS 80 BSR Dorma et pivot linteau encastré

Dimensions des passages libres

	Hauteur		Largeur	
	Minimum	Maximum	Minimum	Maximum
Vantail HOBA® 5*	0 mm	3 084 mm	0 mm	1 309 mm
Vantail HOBA® 6	Mobile	0 mm	536 mm	1 086 mm
	Semi-fixe	0 mm	586 mm	1 186 mm

*Sous réserve de validation par HOBA

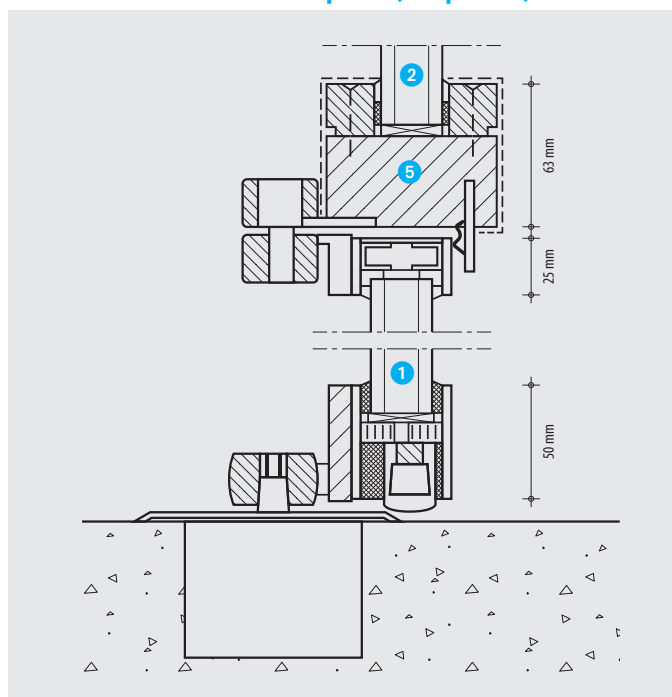
Dans le cas de vantaux inégaux (HOBA® 6)

Largeur vantail mobile/largeur vantail semi-fixe : $\geq 0,46$

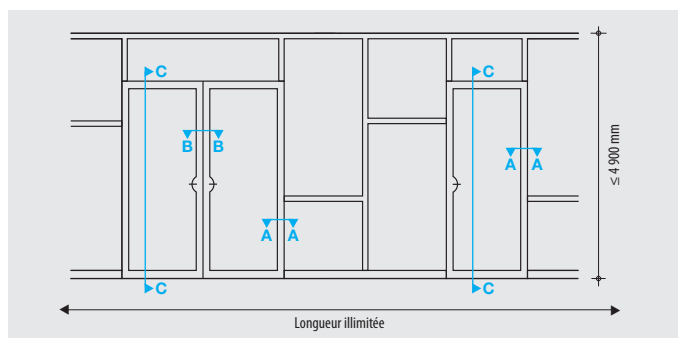
Le calage et l'étanchéité sont assurés par un joint mousse et du silicone Promat®-SYSTEMGLAS.

Nota : Les vitrages de la cloison PROMAGLAS® F1 représentés sur ces croquis sont de type 1. La section du châssis est relative à l'épaisseur du vitrage et des parclose.

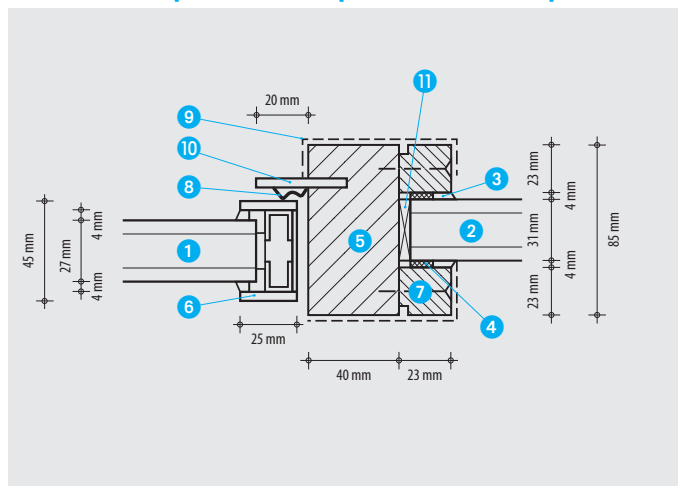
Parties haute et basse bloc-porte (coupe C-C)



Élévation



Jonction bloc-porte cloison, parclose bois (coupe A-A)



Plan de joint (coupe B-B)

