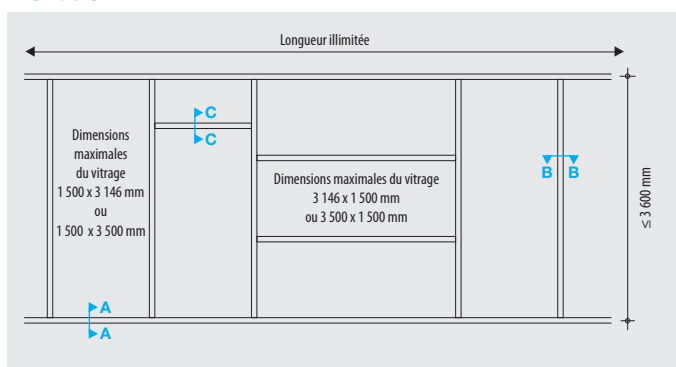




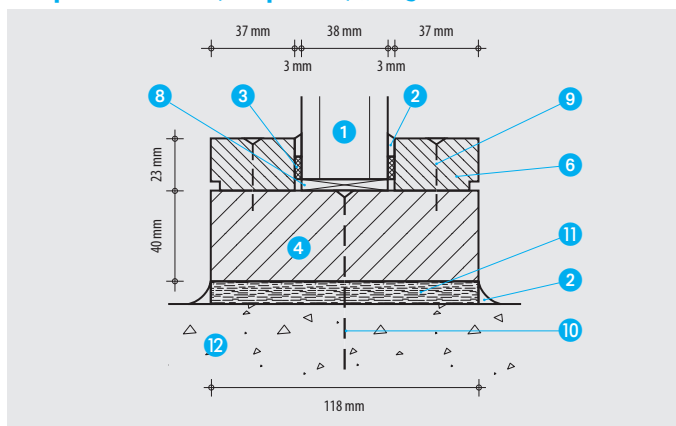
### Données techniques

- 1 Vitrage PROMAGLAS® F1 60, 6/22/6\* ou 8/22/8 (34 mm ou 38 mm)
  - 2 Silicone Promat®-SYSTEMGLAS
  - 3 Joint mousse autocollant, 12 x 4 mm
  - 4 Châssis en bois exotique ou européen,  $\geq 500 \text{ kg/m}^3$
  - 5 Montant/traverse en bois exotique ou européen,  $\geq 500 \text{ kg/m}^3$
  - 6 Parclose en bois exotique ou européen,  $\geq 500 \text{ kg/m}^3$
  - 7 Poteau d'angle à 90° en bois exotique ou européen,  $\geq 500 \text{ kg/m}^3$
  - 8 Cale de vitrage en bois dur d'épaisseur 5 mm
  - 9 Vis 3,5 x 45 mm à entraxe de 500 mm
  - 10 Cheville plastique + vis à entraxe de 400 mm
  - 11 Laine de roche d'épaisseur 10 mm
  - 12 Support maçonné
- \* Joint intumescent PROMASEAL®-LW (20 x 2 mm) en fond de feuillure périphérique

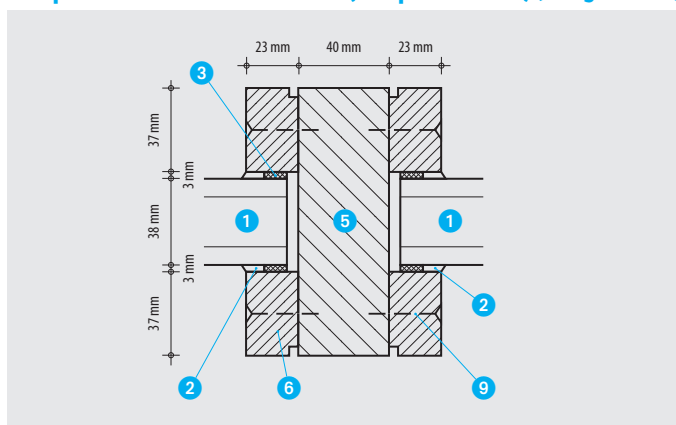
### Élévation



### Coupe cadre bois (coupe A-A) (vitrage 8/22/8)



### Coupe montant/traverse bois (coupe B-B/C-C) (vitrage 8/22/8)



### Domaine de validité

- Hauteur maximale hors tout : 3 400 mm
- Longueur illimitée
- Dimensions maximales des vitrages verticaux (l. x H.) : 1 500 x 3 146 mm (6/22/6) ou 1 500 x 3 500 mm (8/22/8)
- Dimensions maximales des vitrages horizontaux (l. x H.) : 3 146 x 1 500 mm (6/22/6) ou 3 500 x 1 500 mm (8/22/8)
- Hauteur maximale de la cloison vitrée avec imposte pleine : 4 400 mm
- Hauteur maximale de la cloison vitrée avec une jonction de poteau d'angle ou de facette : 3 000 mm
- Réalisation de poteaux d'angle à 90° ou facettes de 130 à 180°
- Affaiblissement acoustique (6/22/6) :  
 $R_w$  (C; Ctrl) : 44 (-1; -3) dB
- Affaiblissement acoustique du vitrage seul (8/22/8) :  
 $R_w$  (C; Ctrl) : 45 (-2; -2) dB
- Résistance aux chocs (NF 08-302, 900 joules) : vitrage 10/22/10

### Principe de montage

Le calage des vitrages est assuré par des cales en bois dur de 5 mm.

Les vitrages sont intégrés dans des châssis et parclose en bois exotique ou européen, masse volumique  $\geq 500 \text{ kg/m}^3$ .

### Coupe sur poteau d'angle de 90° (vitrage 8/22/8)

