



Données techniques

- ① Vitrage PROMAGLAS® 60
- ② Silicone Promat®-SYSTEMGLAS
- ③ Joint mousse autocollant, 12 x 4 mm
- ④ Châssis bois exotique ou européen $\geq 700 \text{ kg/m}^3$ (cas 1) ou $\geq 500 \text{ kg/m}^3$ (cas 2)
- ⑤ Montant/traverse bois exotique ou européen $\geq 700 \text{ kg/m}^3$ (cas 1) ou $\geq 500 \text{ kg/m}^3$ (cas 2)
- ⑥ Parcloses bois exotique ou européen $\geq 700 \text{ kg/m}^3$ (cas 1) ou $\geq 500 \text{ kg/m}^3$ (cas 2)
- ⑦ Cale de vitrage en bois dur d'épaisseur 5 mm
- ⑧ Vis acier $\varnothing 4 \times 45 \text{ mm}$ à entraxe 400 mm
- ⑨ Cheville plastique et vis à entraxe de 500 mm
- ⑩ Laine de roche d'épaisseur 10 mm
- ⑪ Support maçonné
- ⑫ Poteau bois

Domaine de validité

- Hauteur maximale hors tout : 3 000 mm
- Longueur illimitée
- Dimensions maximales des vitrages verticaux (l. x H.) : 1 440 x 2 500 mm ou 1 200 x 2 910 mm
- Hauteur maximale de la cloison vitrée avec imposte pleine : 4 000 mm
- Hauteur maximale de la cloison vitrée avec jonction de poteau d'angle ou de facette : 3 000 mm
- Réalisation de poteaux d'angle à 90° ou de facettes de 130 à 180°
- Résistance aux chocs (NF 08-302, 900 joules) : vitrage type 2

Principe de montage

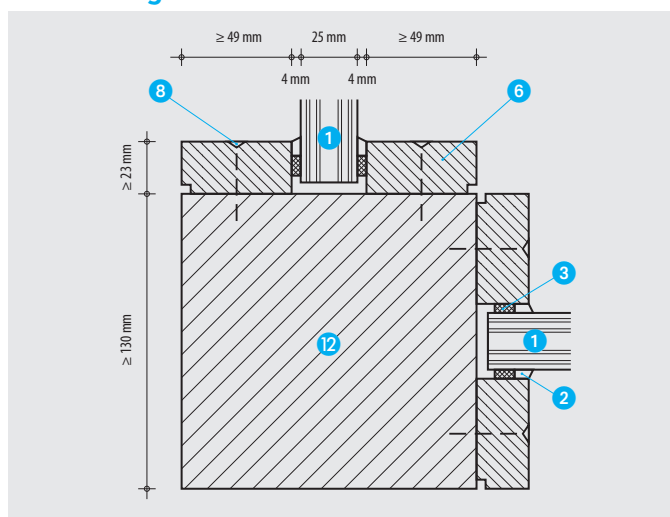
Les vitrages sont intégrés dans un châssis et des parcloses en bois exotique ou européen de masse volumique $\geq 700 \text{ kg/m}^3$ (cas 1) ou $\geq 500 \text{ kg/m}^3$ (cas 2).

Le maintien des vitrages est assuré par des cales en bois dur de 5 mm.

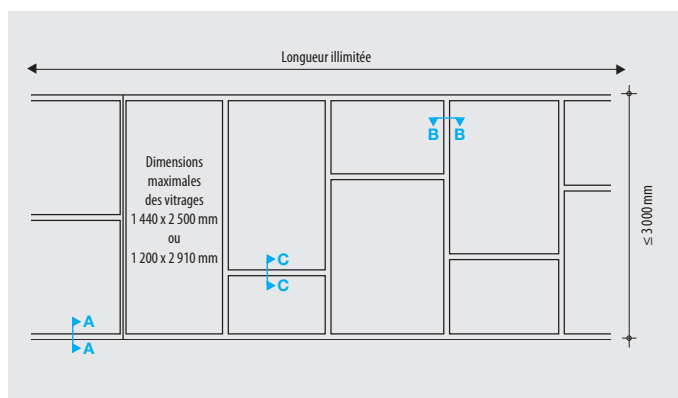
Nota :

Les verres PROMAGLAS® représentés sur ces croquis sont de type 1 (25 mm)
La section du châssis est relative à l'épaisseur du verre et des parcloses.

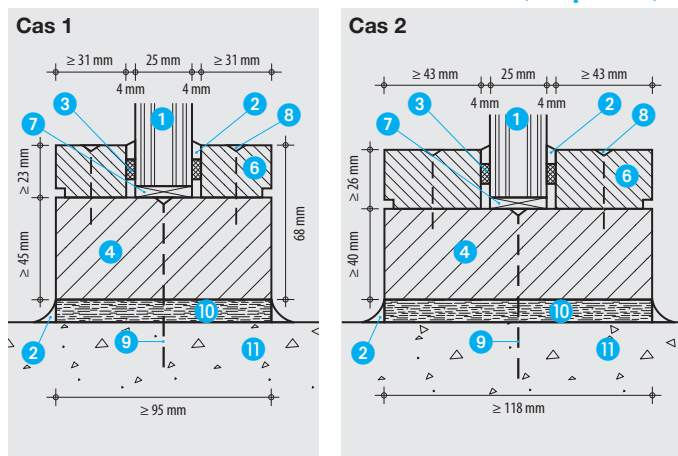
Poteau d'angle 90°



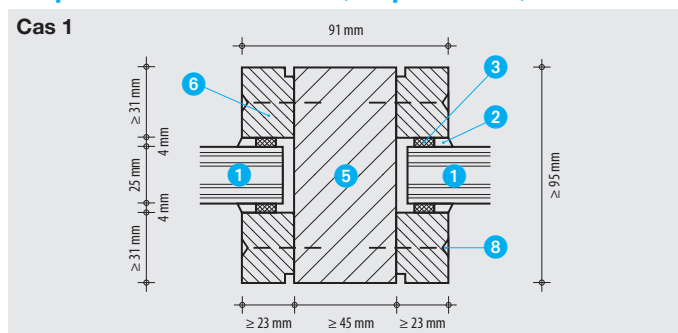
Élévation



Jonction avec des éléments de construction (coupe A-A)



Coupe sur montant/traverse (coupe B-B/C-C)





Données techniques

- ① Vitrage PROMAGLAS® 60
- ② Silicone Promat®-SYSTEMGLAS
- ③ Joint mousse autocollant, 12 x 4 mm
- ④ Châssis bois exotique ou européen $\geq 700 \text{ kg/m}^3$ (cas 1) ou $\geq 500 \text{ kg/m}^3$ (cas 2)
- ⑤ Parcloses bois exotique ou européen $\geq 700 \text{ kg/m}^3$ (cas 1) ou $\geq 500 \text{ kg/m}^3$ (cas 2)
- ⑥ Cale de vitrage en bois dur d'épaisseur 5 mm
- ⑦ Vis 4 x 45 mm à entraxe de 400 mm
- ⑧ Vis autoforeuse 4,8 x 38 mm
- ⑨ Liteau bois charpente 40 x 27 mm
- ⑩ Ossature de la cloison
- ⑪ Équerre métallique 40 x 40 x 2 mm
- ⑫ Plaque de parement de la cloison
- ⑬ Bracon protégé par PROMATECT®-H de 20 mm, si exposé au feu

Domaine de validité

- Hauteur maximale de la cloison avec imposte pleine : 4 000 mm
- Hauteur maximale d'imposte sans bracon : 600 mm
- Hauteur maximale d'imposte avec bracon : 1 000 mm
- Cloison de longueur illimitée
- La cloison légère doit faire elle-même l'objet d'un procès-verbal pour une performance EI 60 minimum.

Principe de montage

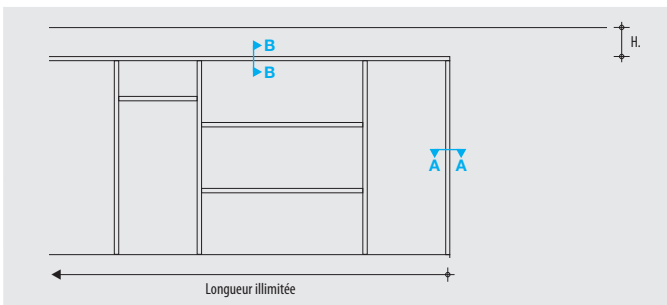
Le montant de la cloison légère est renforcé par la mise en place de deux liteaux bois vissés dans le châssis de la cloison PROMAGLAS® 60, et dans l'ossature de la cloison légère.

Dans le cas où la hauteur de l'imposte $H. \leq 600 \text{ mm}$, les montants et les rails de l'imposte sont renforcés par des liteaux bois.

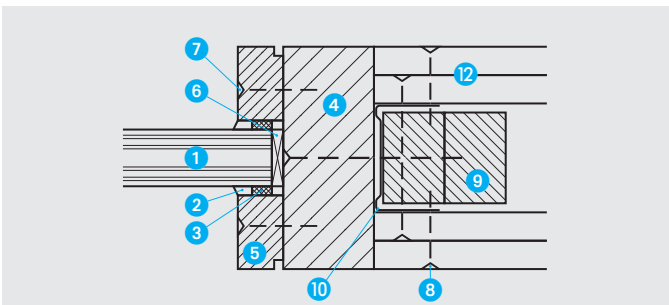
Nota :

Pour des hauteurs d'imposte supérieures à 1 000 mm ou si une fonction garde-corps est demandée, nous consulter.

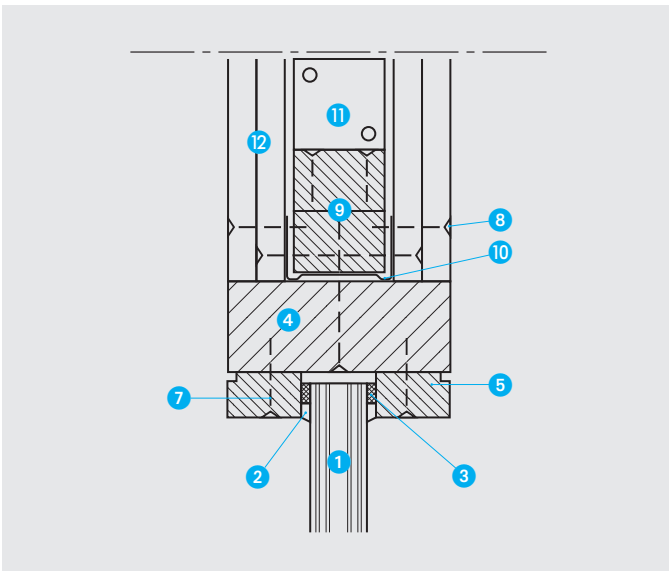
Élévation



Raccordement latéral (coupe A-A)



Raccordement sur l'imposte (coupe B-B)



Coupe imposte et bracon acier (coupe B-B)

