



### Données techniques

- ① PROMAGLAS® 30
- ② Silicone Promat®-SYSTEMGLAS
- ③ Joint mousse autocollant, 10 x 4 mm
- ④ Châssis bois exotique ou européen  $\geq 500 \text{ kg/m}^3$
- ⑤ Montant/traverse bois exotique ou européen  $\geq 500 \text{ kg/m}^3$
- ⑥ Parcloses bois exotique ou européen  $\geq 500 \text{ kg/m}^3$
- ⑦ Cale de vitrage en bois dur d'épaisseur 5 mm
- ⑧ Vis 4,5 x 40 mm à entraxe de 400 mm
- ⑨ Cheville plastique et vis à entraxe de 500 mm
- ⑩ Laine de roche d'épaisseur 10 mm
- ⑪ Support maçonné
- ⑫ Poteau bois

### Domaine de validité

- Hauteur maximale hors tout : 3 000 mm
- Longueur illimitée
- Dimensions maximales des vitrages verticaux (l. x H.) : 1 100 x 2 160 mm
- Dimensions maximales des vitrages horizontaux (l. x H.) : 2 028 x 1 067 mm
- Hauteur maximale de la cloison vitrée avec imposte pleine : 4 000 mm
- Hauteur maximale de la cloison vitrée avec jonction de poteau d'angle ou de facette : 3 000 mm
- Réalisation de poteaux d'angle à 90° ou de facettes de 130 à 180°
- Résistance aux chocs (NF 08-302, 900 joules) : vitrage type 2

### Principe de montage

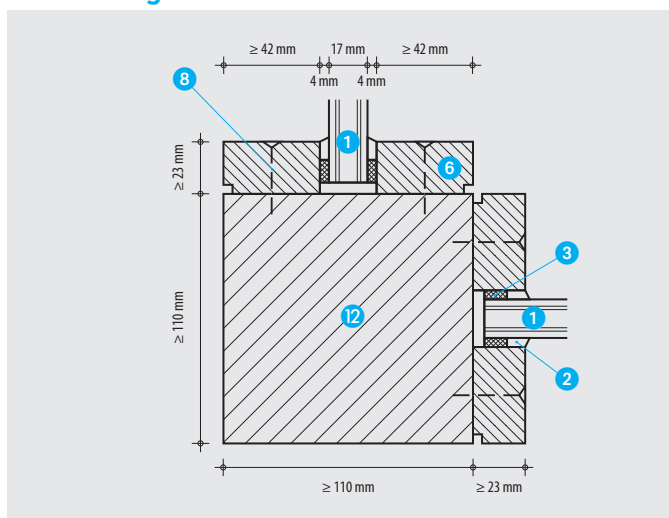
Les vitrages sont intégrés dans un châssis et des parcloses en bois exotique ou européen de  $\geq 500 \text{ kg/m}^3$ .

Le maintien des vitrages est assuré par des cales en bois dur de 5 mm.

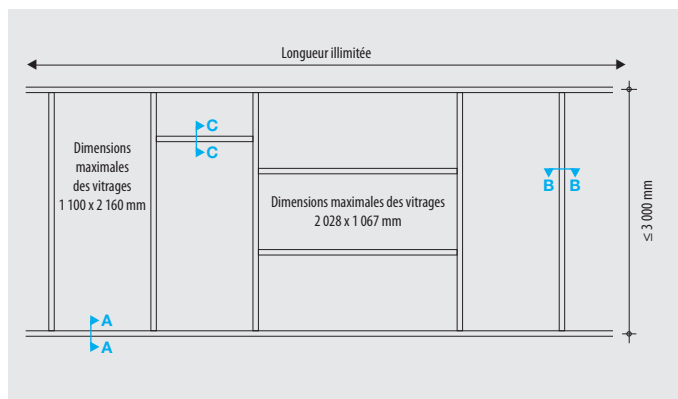
Nota :

Les verres PROMAGLAS® représentés sur ces croquis sont de type 1 (17 mm).  
La section du châssis est relative à l'épaisseur du verre et des parcloses.

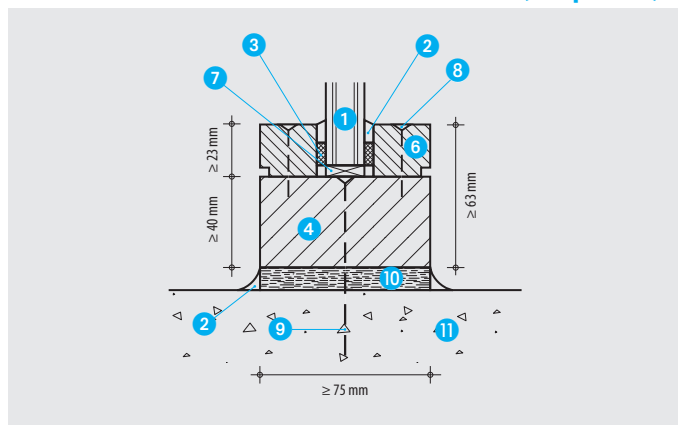
### Poteau d'angle 90°



### Élévation



### Jonction avec des éléments de construction (coupe A-A)



### Montant/traverse (coupe B-B/C-C)

