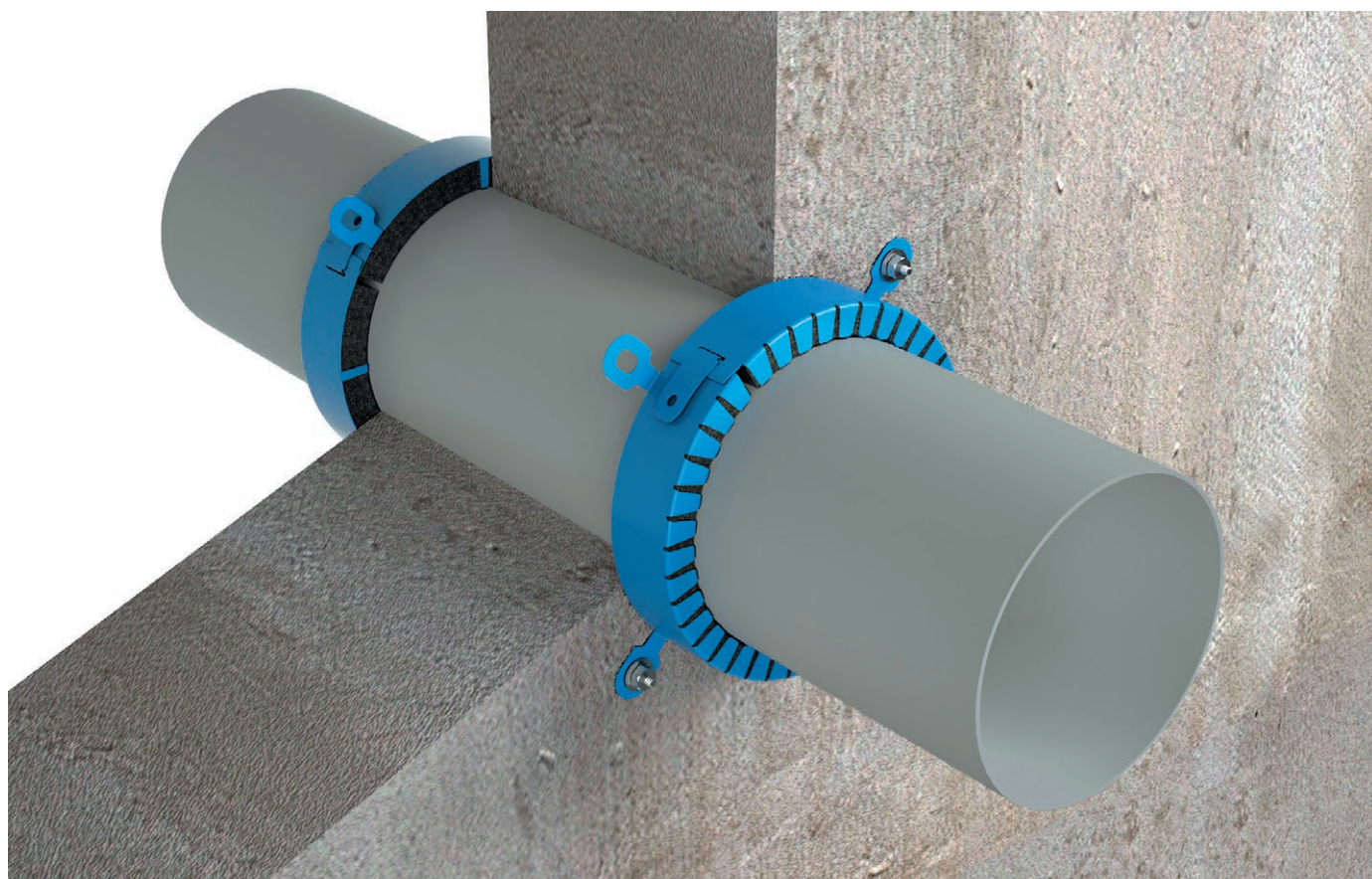


Colliers PROMASTOP®-FC3 et FC6 Calfeutrement optimal des tubes PVC en dalle et en voile

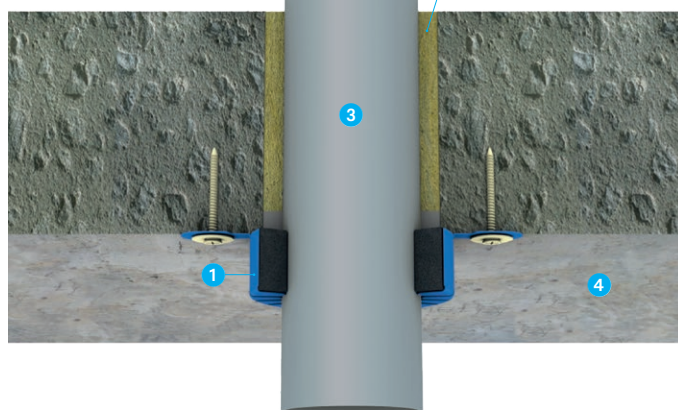


Protection passive contre l'incendie

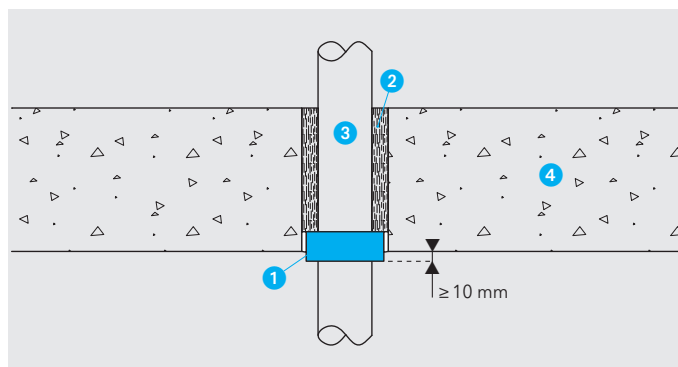


EI 120

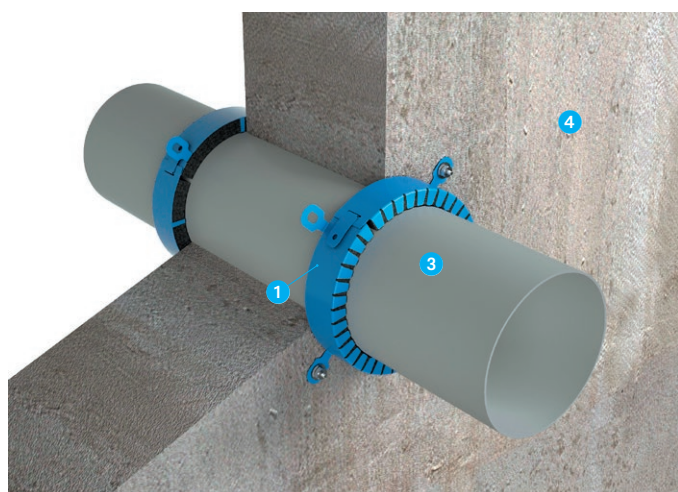
En traversée de dalle Montage en applique



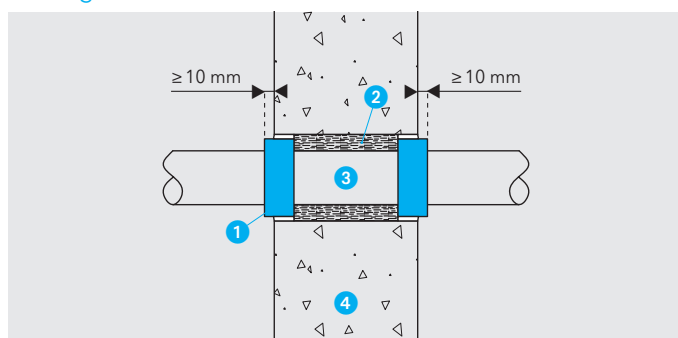
Montage encastré



En traversée de voile Montage en applique



Montage encastré



Données techniques

- 1 PROMASTOP®-FC3 ou FC6
- 2 Remplissage périphérique
- 3 Tube plastique
- 4 Support béton (épaisseur 150 mm minimum)

Domaine de validité

(Voir détails dans tableau ci-contre)

- Montage en applique
- Montage encastré (débordement de 10 mm minimum à respecter)
- Tubes plastique : PVC
- Configurations U/U, U/C, C/U et C/C

Caractéristiques

Les colliers PROMASTOP®-FC permettent de rétablir le compartimentage de dalle ou de voile au niveau des passages de tubes plastique.

Le choix du collier PROMASTOP®-FC3 ou FC6 se fait en fonction du diamètre du tube à protéger :

- Tube de diamètre 32 à 125 mm extérieur pour le collier PROMASTOP®-FC3 (hauteur 30 mm)
- Tube de diamètre 125 à 250 mm extérieur pour le collier PROMASTOP®-FC6 (hauteur 60 mm)

Les hauteurs faibles des colliers permettent de calfeutrer les tubes même lorsqu'ils sont coudés à proximité d'une traversée de paroi et en cas de place limitée pour le calfeutrement.

Principe de montage

Remplir le jeu entre le tube et le support traversé par du plâtre, du mortier PROMASTOP®-VEN ou de la laine de roche (euroclasse A1) associée au mastic PROMASEAL®-A (épaisseur ≥ 5 mm).

Nettoyer le tube plastique sur lequel le collier PROMASTOP®-FC va être installé.

Fermer le collier et le fixer mécaniquement au support.

Pour des performances supérieures en traversée de voile, nous consulter.

Tableau de synthèse des tubes PVC*

Élément traversé		Tubes en PVC		Positionnement	Type de collier
Nature	Épaisseur (en mm)	Diamètre tube (en mm)	Épaisseur tube (en mm)		
Dalle / Voile	> 150	32	1,8 - 5,8	Applique / encastré	PROMASTOP®-FC3
		40	1,8 - 5,8	Applique / encastré	PROMASTOP®-FC3
		50	1,8 - 5,8	Applique / encastré	PROMASTOP®-FC3
		56	1,8 - 5,8	Applique / encastré	PROMASTOP®-FC3
		63	1,8 - 5,8	Applique / encastré	PROMASTOP®-FC3
		75	2,1 - 6,0	Applique / encastré	PROMASTOP®-FC3
		90	2,4 - 6,3	Applique / encastré	PROMASTOP®-FC3
		110	2,8 - 6,7	Applique / encastré	PROMASTOP®-FC3
		125	3,1 - 7,1	Applique / encastré	PROMASTOP®-FC3
		125	3,1 - 7,1	Applique / encastré	PROMASTOP®-FC6
		140	3,4 - 6,8	Applique / encastré	PROMASTOP®-FC6
		160	3,6 - 6,4	Applique / encastré	PROMASTOP®-FC6
		200	4,2 - 5,7	Applique / encastré	PROMASTOP®-FC6
		225	4,6 - 5,3	Applique / encastré	PROMASTOP®-FC6
		250	4,9	Applique / encastré	PROMASTOP®-FC6

Élément traversé		Tubes en PVC		Positionnement	Type de collier
Nature	Épaisseur (en mm)	Diamètre tube (en mm)	Épaisseur tube (en mm)		
Voile	> 100	32	1,8 - 5,8	Applique	PROMASTOP®-FC3
		40	1,8 - 5,8	Applique	PROMASTOP®-FC3
		50	1,8 - 5,8	Applique	PROMASTOP®-FC3
		56	1,8 - 5,8	Applique	PROMASTOP®-FC3
		63	1,8 - 5,8	Applique	PROMASTOP®-FC3
		75	2,1 - 6,0	Applique	PROMASTOP®-FC3
		90	2,4 - 6,3	Applique	PROMASTOP®-FC3
		110	2,8 - 6,7	Applique	PROMASTOP®-FC3
		125	3,1 - 7,1	Applique	PROMASTOP®-FC3
		125	3,1 - 7,1	Applique	PROMASTOP®-FC6
		140	3,4 - 6,8	Applique	PROMASTOP®-FC6
		160	3,6 - 6,4	Applique	PROMASTOP®-FC6
		200	4,2 - 5,7	Applique	PROMASTOP®-FC6
		225	4,6 - 5,3	Applique	PROMASTOP®-FC6
		250	4,9	Applique	PROMASTOP®-FC6

*Pour les autres matériaux, nous consulter.

Promat

2, rue Charles-Édouard Jeanneret
CS 90129
78306 Poissy
T 01 39 79 61 60
F 01 39 71 16 60
E info@promat.fr
www.promat.fr

Promat : l'expert en protection feu du bâtiment !

